

取り付け説明書

自立タイプ フレームサイン (2本脚ステンレス丸支柱)

ご使用上の注意事項

1. 取り付け場所にご配慮ください。

銘板の角に人が当たると、怪我をしたり衣服を損傷することがあります。
人通りや周囲の状況に配慮し、お取り付けください。

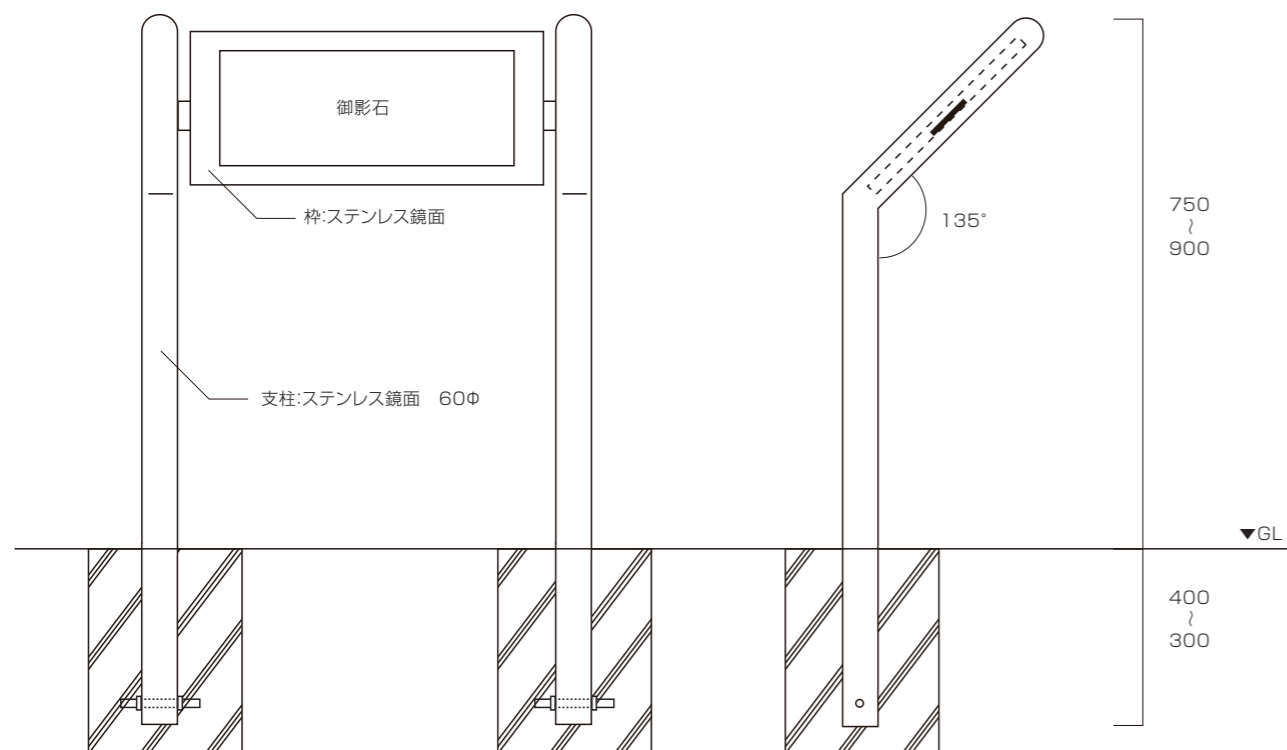
2. 定期的な点検をお勧めします。

取り付け金属部のガタツキ、さびや腐食等の異常がないかを点検し、
異常がある場合は交換してください。

3. 定期的な清掃をお願いします。

シンナー等の有機溶剤や、強酸・強アルカリ性洗剤の使用は、
表示や製品本体を傷めますので避けてください。

▼取付イメージ



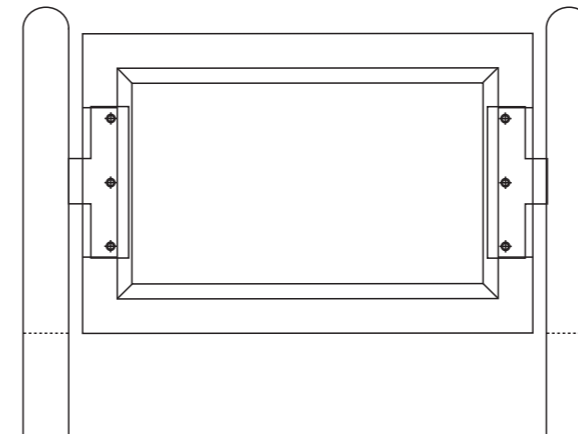
①柱とフレームを接続し、垂直に設置します(仮組み立て・固定)

※この工程ではボルトは強くしめないでください。

※フレームの裏側穴にタップ加工が施されています。

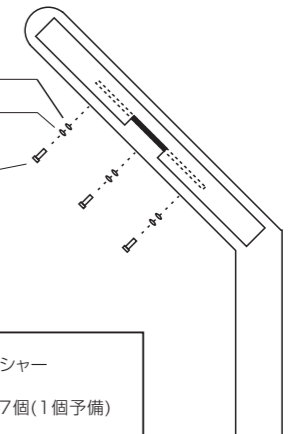
柱の耳を裏側に合わせて付属のビスで仮固定してください。

▼背面



▼側面

②SUS平ワッシャー
③SUSスプリングワッシャー
①ナベボルト



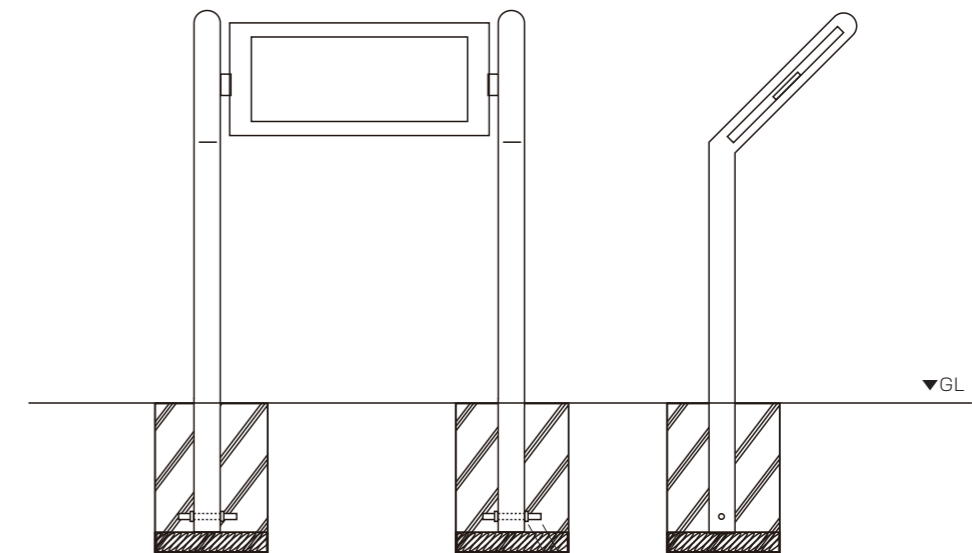
同梱取り付けビス類

①ナベボルト M8×20mm ×7本(1本予備)
②SUS平ワッシャー ×7個(1個予備)
③SUSスプリングワッシャー ×7個(1個予備)

②基礎を固定後ボルトを本締めします

※水平が出しにくくなるため基礎を固めてから裏のボルトを本締めしてください。

※コンクリート等でしっかり基礎を固定してください。



同梱取り付けビス類

④寸切りボルト M10×200mm ×2本
⑤ナット(大) M10用 ×4個