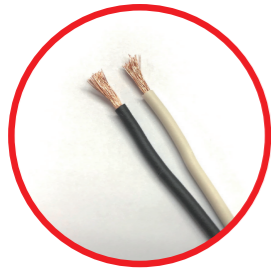


# 取り付け説明書

## LEDサイン グロウラインクリア取付手順

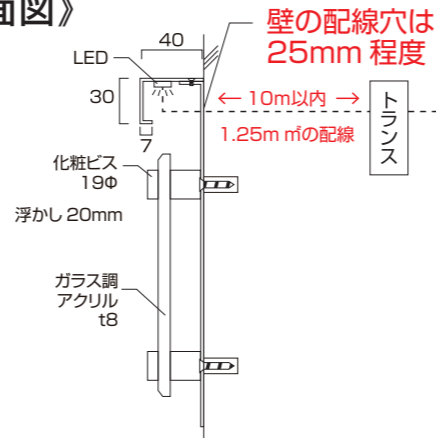
※取り付ける前にブレーカーの電源を落とし、電気を遮断してください。

### 1.25mm<sup>2</sup>配線



VVF(100V)では看板が点灯しません。  
二次側配線は「1.25mm<sup>2</sup>の配線」をお願いします。  
サインから出るコードは極性がございますので、  
プラスマイナスがわかるように、電気業者様へ  
配線をお願いしてください。

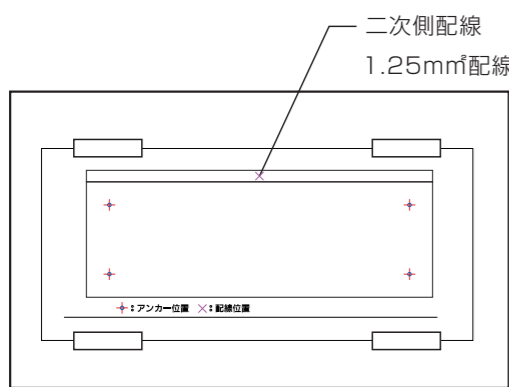
### 《断面図》



### 《配線簡易図》



## 1. 付属の型紙を取り付け位置に貼って、位置決めをします。



壁の配線穴は25mm程度  
壁穴が大きいと穴が隠れませのでご注意ください

### POINT!

紙テープではなく、布テープをお使い頂くと穴あけ後、簡単に剥がせます。  
タイル壁などの場合は、極力目地にアンカー位置がかかるようにして決めて  
頂くと穴あけが容易になります。  
壁面の材質に合ったキリをご使用ください。

※型紙・トランスは同梱されています。

アンカー位置  
※アンカー数は型紙をご参照ください。

## 2. 型紙のアンカー位置をめがけて穴をあけます。

### POINT1

付属のカールプラグはM6です。壁へはM6~6.5の穴を空けてください。  
固い材質の壁(御影石やコンクリート)の場合は、カールプラグを壁に打ち込んでください。  
カールを使わない、その他壁の取付方法については3.をご参照ください。

### POINT2

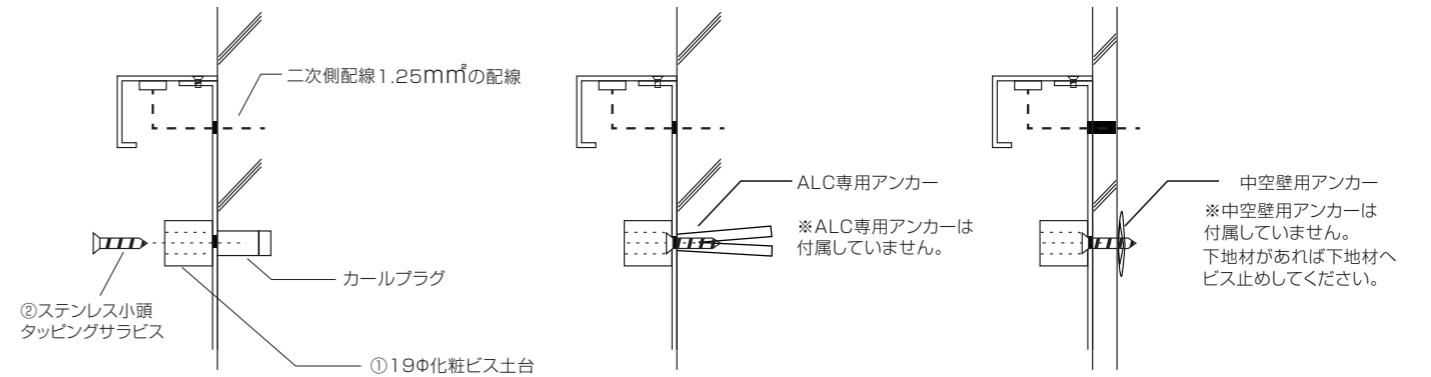
穴あけ後しっかりと穴の中のそうじを行って下さい。  
ホコリ等が残っているとボンドが付きにくくなりますので、ご注意ください。

## 3. 付属の②ステンレス小頭タッピング皿ビスを化粧ビスの土台に通してL字型プレートを取り付けてください。

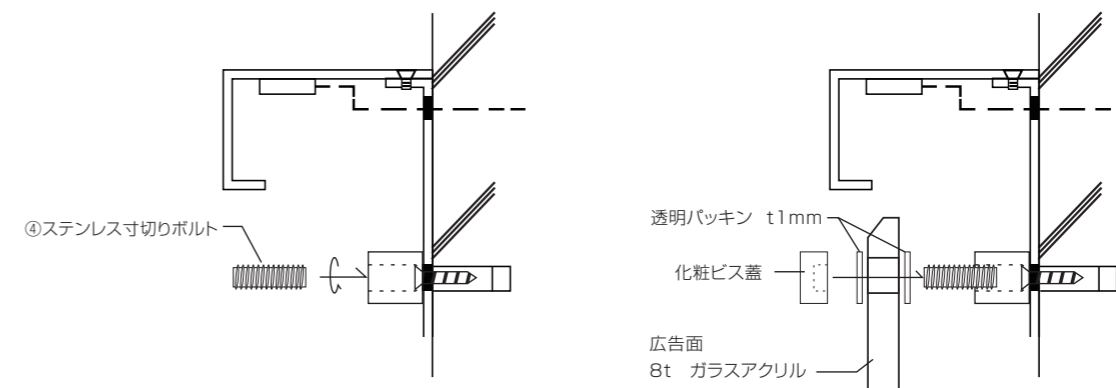
▶ コンクリート壁面へ取り付けの場合

▶ ALC 壁面へ取り付けの場合

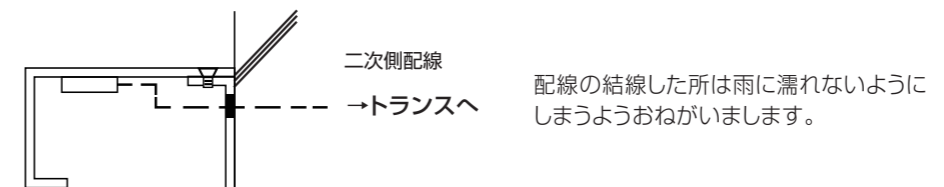
▶ サイディング壁面へ取り付けの場合



## 4. 付属の④寸切りボルトは化粧ビス土台へまわしながらとりつけてください。



## 5. 完成 LEDの配線の結線については別紙の配線詳細図を必ずお読みください。設置作業は、電気工事士などの資格が必要です。



### 同梱取り付けビス類

①カールプラグ(緑色) ×穴数(1個予備)	②ステンレス小頭 タッピング皿ビス M4×35mm ×5本(1本予備)	③19φ化粧ビス ×4個
④ステンレス寸切りボルト (化粧ビスにセットされています。) ×4個	⑤サラビス (銘板にセットされています。)	