

# 取り付け説明書

## 自立タイプ スレンド×スクエア

### ご使用上の注意事項

#### 1. 取り付け場所にご配慮ください。

銘板の角に人が当たると、怪我をしたり衣服を損傷することがあります。  
人通りや周囲の状況に配慮し、取り付けてください。

#### 2. 定期的な点検をお勧めします。

取り付け金属部のガタツキ、さびや腐食等の異常がないかを点検し、  
異常がある場合は交換してください。

#### 3. 定期的な清掃をお願いします。

シンナー等の有機溶剤や、強酸・強アルカリ性洗剤の使用は、  
表示や製品本体を傷めますので避けてください。

### ▼取り付け説明

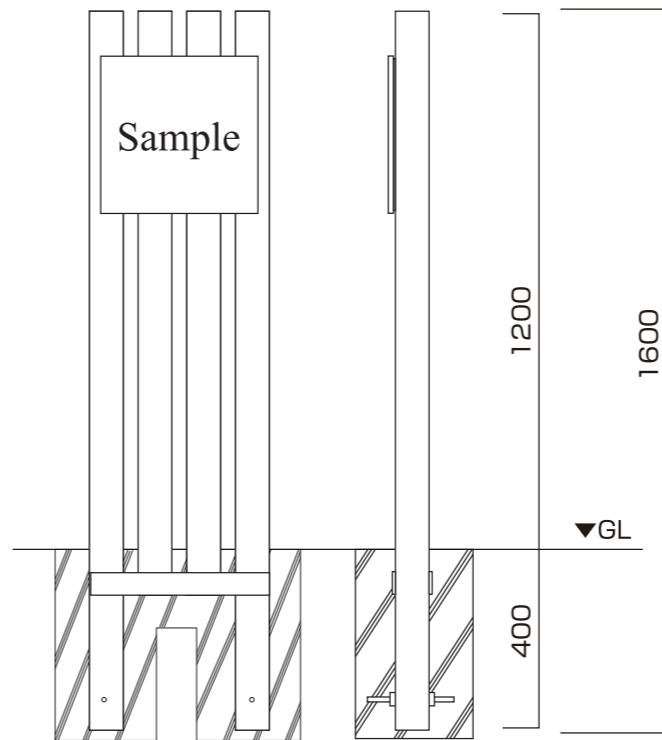
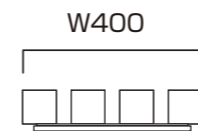
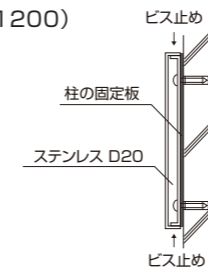
- ①柱と広告面が一体になった状態で商品が届きます。
- ②館銘板が希望の高さになるように設置場所へ穴を掘ります。  
(推奨：両端の長い柱は400mm、真ん中の柱は100mm程度が埋まると安全です)
- ③掘った穴に銘板を立て、前後左右で挟み込む形でグリ石やバラスを敷き詰め、  
銘板が動かないように固定をします。
- ④セメント（モルタル）やコンクリートを流し込みしっかりと固定をします。
- ⑤植栽への設置の場合は、最後に土等を被せて完成です。

### ▼取り付けイメージ

#### ステンレス

HL D20

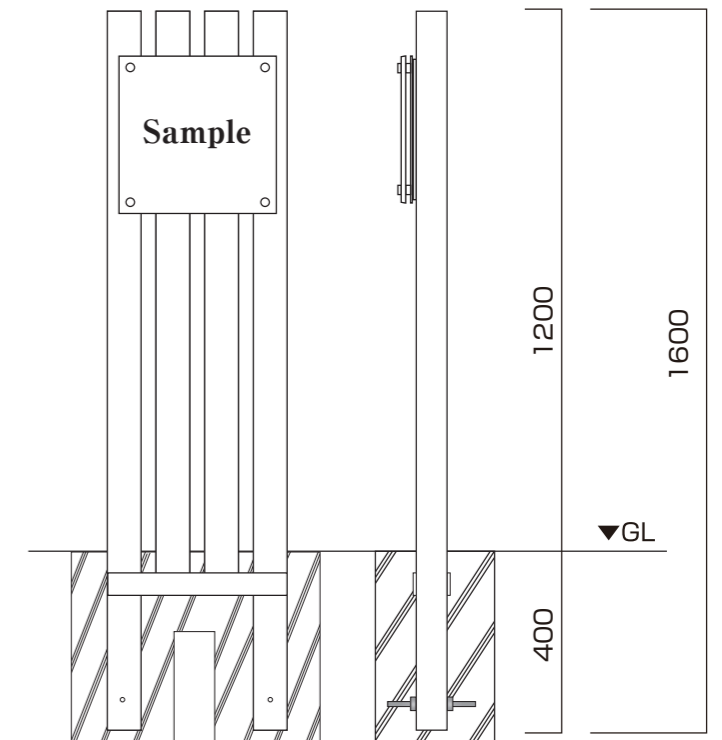
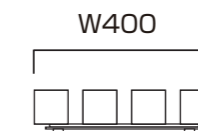
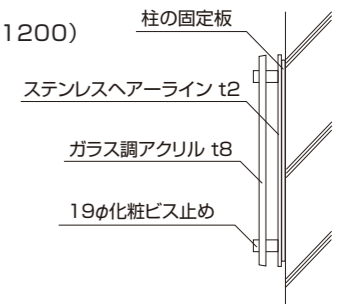
本体：H1600×W400mm(GL1200)  
銘板：H350×W350mm



#### ラフィネ

ステンレス HL t2  
ガラス調アクリル t8

本体：H1600×W400mm(GL1200)  
銘板：H350×W350mm



※こちらの柱は木材ではありません。木目塗装を施したアルミ柱です。

ステンレス部分は近年の大気汚染による酸性雨の影響や、緑地用薬剤の影響などで表面に錆が付着（もらい錆）することがあります。  
定期的なお手入れをお願いします。